

ガス状水銀採取用 吸収瓶・冷却水槽

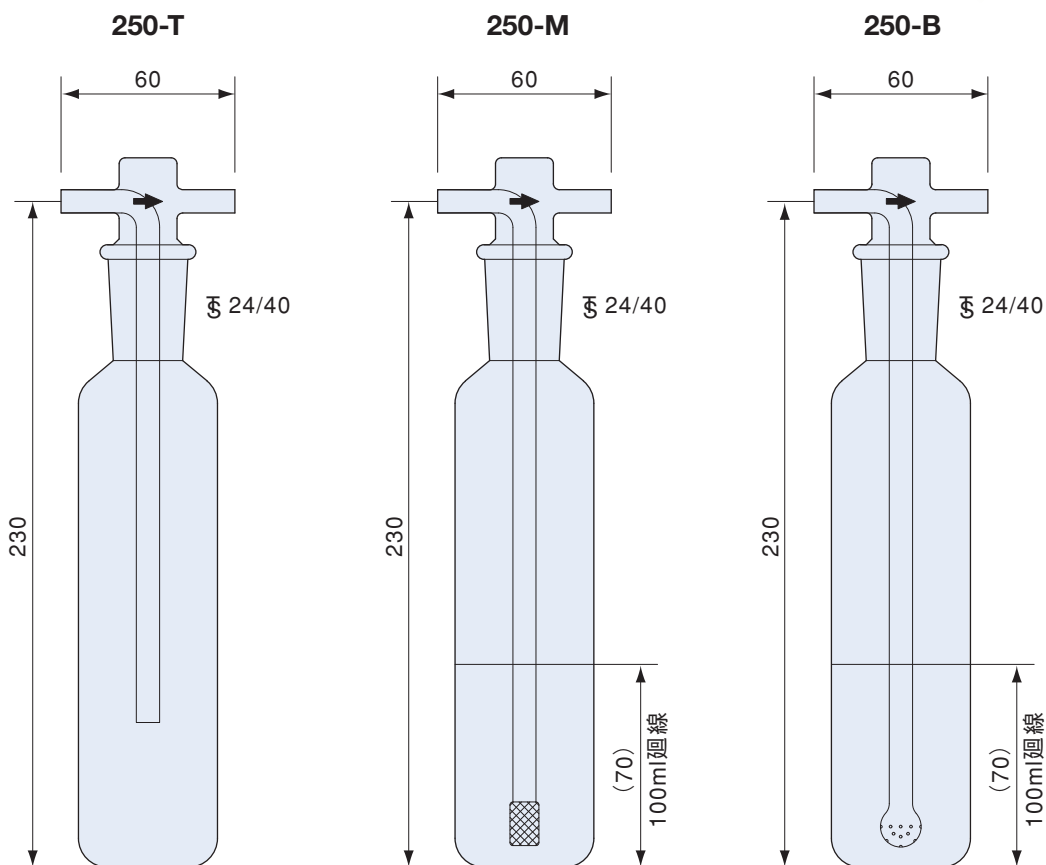
本製品は、排ガス中のガス状水銀採取用です。吸収瓶は容量250mLの2連式で、吸収瓶の前にはドレントラップを設けております。また、吸収瓶入口から出口までをバイパスするための切り替えコックも装着できます。小型・軽量で現場へ持ち運ぶでの測定に大変便利です。

製品名	型式	仕様
吸収瓶	250-B	容量250ml、バブラー G1
ドレントラップ	250-T	容量250ml
冷却水槽	HG-3-0	PVC透明、3個掛け用
バイパスユニット	UNIT-20	切替コック、配管(チューブ)付
接続ユニオン	—	四ふつ化エチレン樹脂 φ8-φ8、5個入り

※吸収瓶はバブラー ムエンケもごさいます。(250-M)

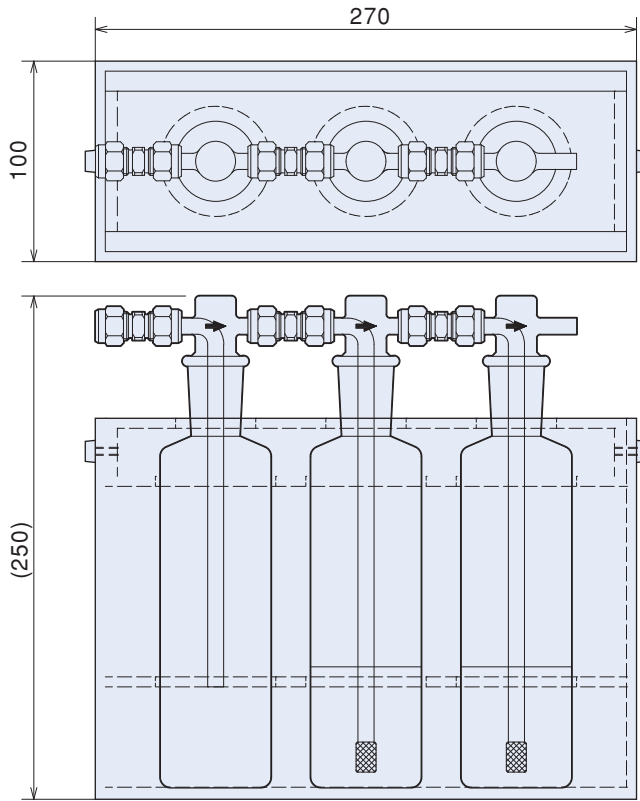
外観図

吸収瓶・ドレントラップ

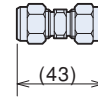


外観図

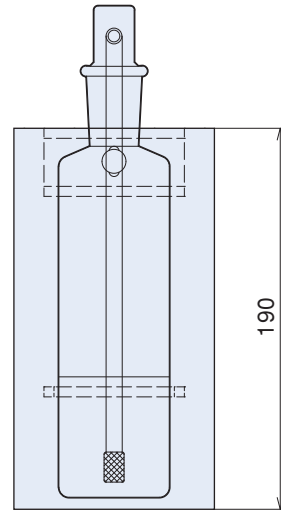
冷却水槽



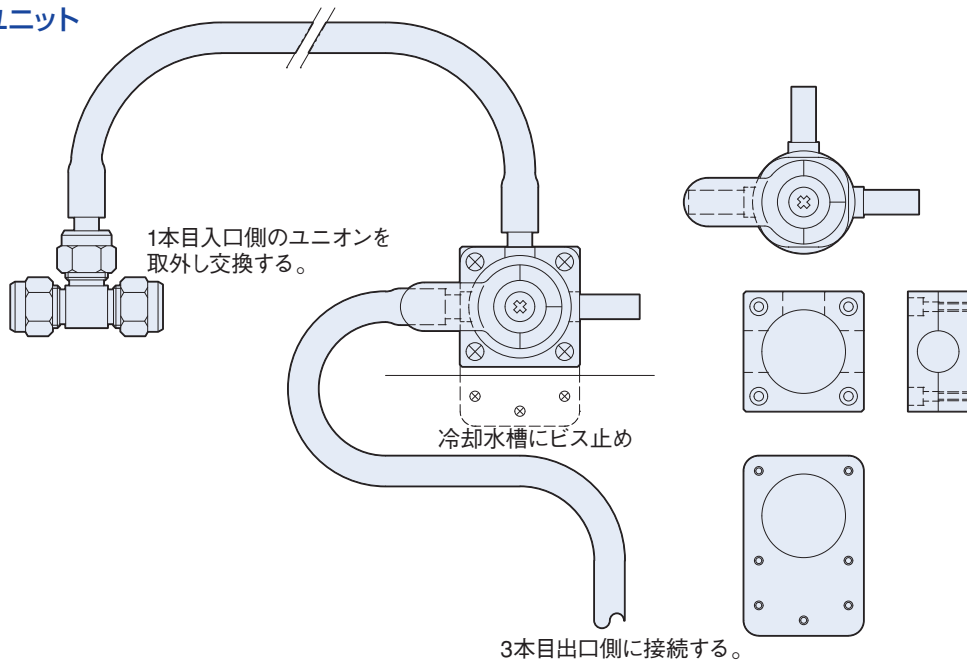
接続具ユニオン



四ふっ化エチレン樹脂 φ8-φ8



バイパスユニット



お断りなく仕様変更する場合がございます。

販売店

O.S. 株式会社 岡野製作所



営業本部 〒572-0078 寝屋川市太閤町16-8 TEL (072) 827-0801(代) FAX (072) 828-3273
 (大阪営業所)
 東京営業所 〒101-0048 東京都千代田区神田司町2-19-1 TEL (03) 3291-9921(代) FAX (03) 3294-8945
 (KS町ビル3F)

本社 〒541-0046 大阪市中央区平野町1-4-10 TEL (06) 6203-4431(代) FAX (06) 6203-3557
 寝屋川工場 〒572-0078 寝屋川市太閤町16-8 TEL (072) 827-0801 FAX (072) 828-3273
 マイカセパチ 〒551-0031 大阪市大正区泉尾6-2-29 TEL (06) 6586-9940 FAX (06) 6586-9950