

前処理セット

EW-A-100N型 / EW-A-80N型

ダイオキシン類測定、ダスト濃度測定、その他ガス濃度測定を行う時に、腐食性ガスや水分が、吸引ポンプ、ガスメータに入らないようにするための前処理器です。

EW-A-100N型



EW-A-80N型



特長

- ケースはアルミ製で軽量です。
- 大容量設計のため、多量サンプリングの時もシリカゲル交換の煩わしさを軽減します。
- 洗浄筒と乾燥筒は取り外し簡単です。
- 洗浄筒と乾燥筒の連結は、ワンタッチで取り外し可能です。

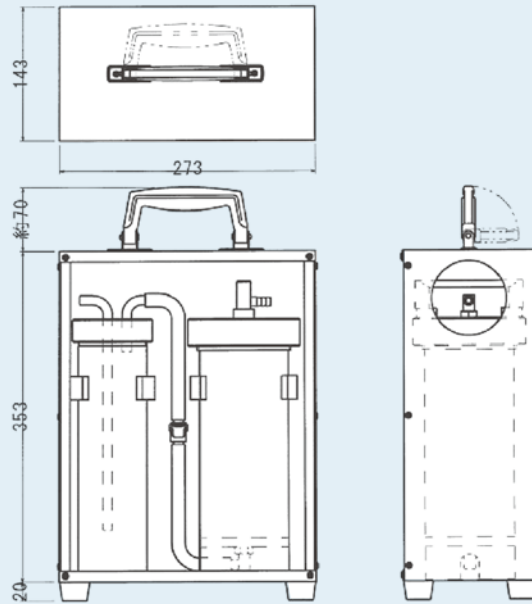
【仕様表】

型式	EW-A-100N	EW-A-80N
ケース	アルミ製(アルマイト処理)	アルミ製(アルマイト処理)
ガス洗浄筒	アクリル製(蓋はPVC製) 容量0.8L 1本	アクリル製(蓋はPVC製) 容量0.8L 1本
ガス乾燥筒	アクリル製(蓋はPVC製) 容量1.2L 2本	アクリル製(蓋はPVC製) 容量1.2L 1本
寸法及び質量	幅420×奥行145×高さ400 約4.1kg	幅275×奥行145×高さ400 約3.0kg

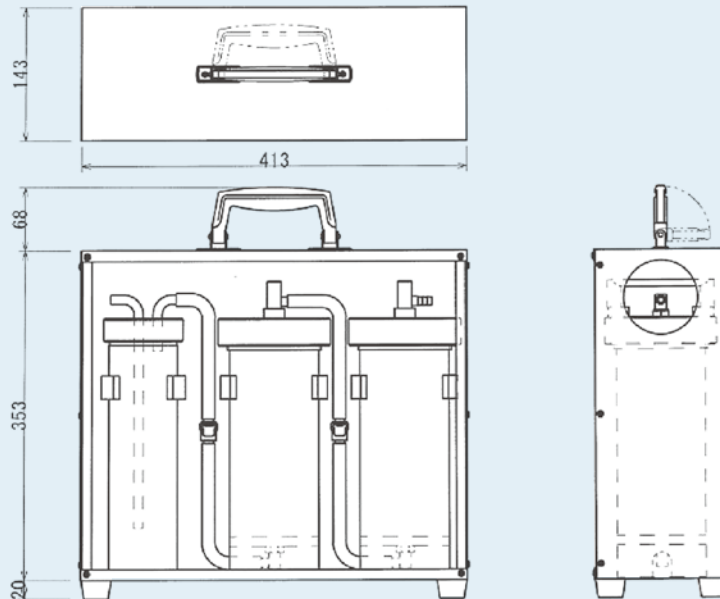
◇予備品(ホホワイトフィルタ)は付属していません。

【外観図】

EW-A-80N



EW-A-100N



販売店

O.S. 株式会社 岡野製作所



営業本部 〒572-0078 寝屋川市太間町16-8 TEL (072) 827-0801(代) FAX (072) 828-3273
 (大阪営業所)
 東京営業所 〒101-0048 東京都千代田区神田司町2-19-1 TEL (03) 3291-9921(代) FAX (03) 3294-8945
 (KS町ビル3F)
 本社 〒541-0046 大阪市中央区平野町1-4-10 TEL (06) 6203-4431(代) FAX (06) 6203-3557
 寝屋川工場 〒572-0078 寝屋川市太間町16-8 TEL (072) 827-0801 FAX (072) 828-3273
 マーケティング部 〒551-0031 大阪市大正区泉尾6-2-29 TEL (06) 6586-9940 FAX (06) 6586-9950

<http://www.okanoworks.com>