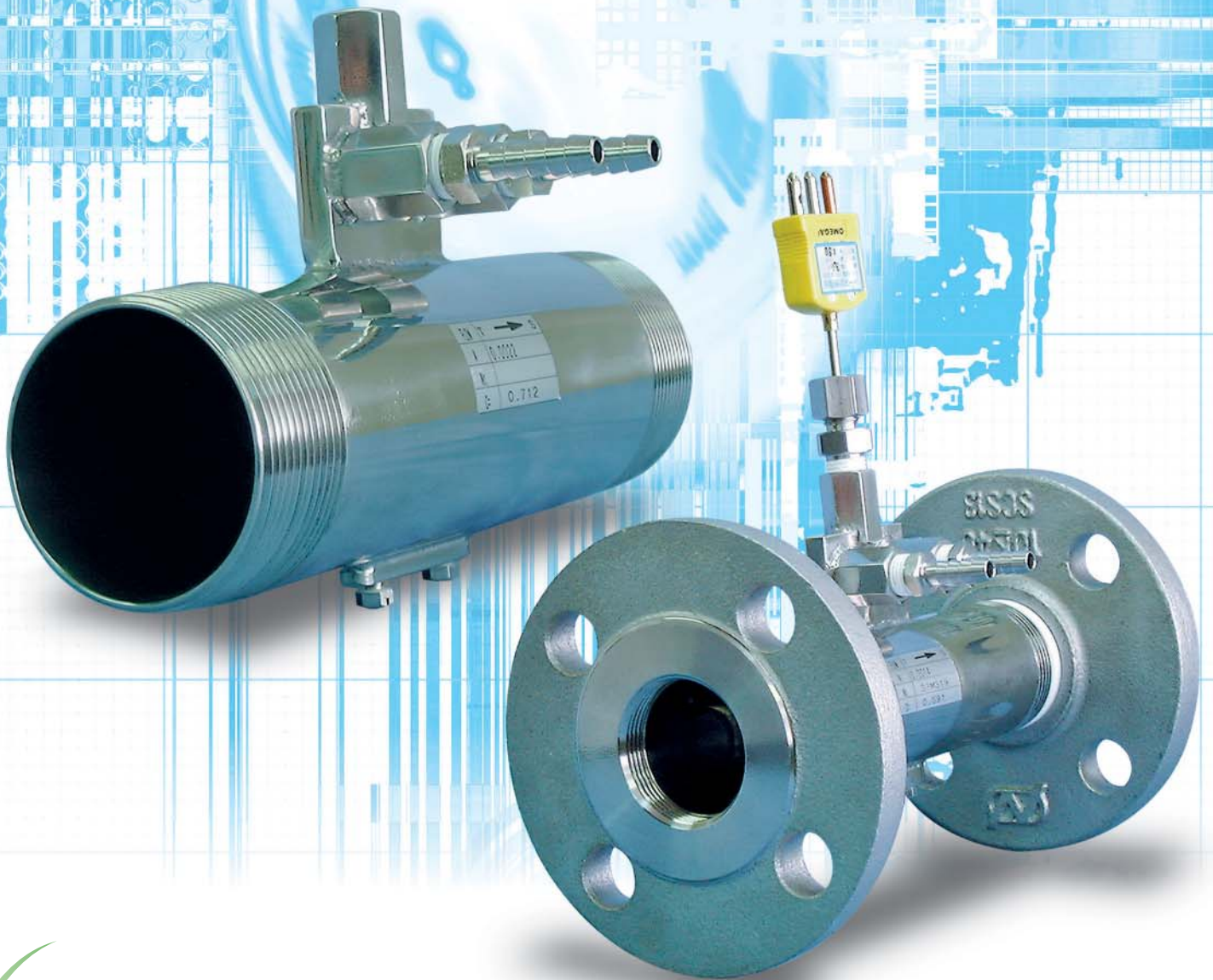


# スリット式流量検出ピトー管

ダクト組込型流量センサ



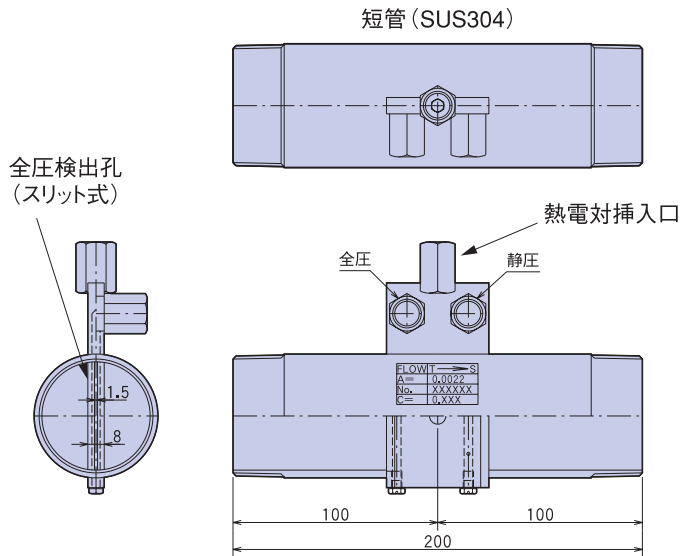
▶ 流量検出部がピトー管のためダクト内を絞ることがなく、圧力損失が少ない。

▶ ピトー管の構造をスリット式にしているため高精度。また必要直管長を大幅に短縮可能。

▶ 標準材質がステンレスのため、耐食性、耐熱性に優れている。

## 特長・構造

スリット式流量検出ピトー管は、短管内にピトー管を組み込んだもので、ダクト間 (SGP32A~50A) に設置して使用します。流量検出部がピトー管のため、ダクト内を絞ることがなく、圧力損失が少なくでき、又、検出孔がスリット式のため高精度でエルボ直後においても必要直管長が大幅に短縮できます。



## 【設置事例】

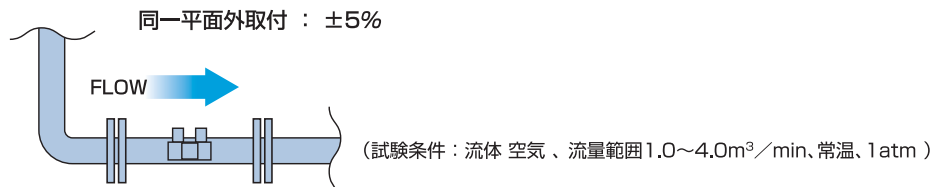


## 基本仕様

No.	項目	仕様
1	短管サイズ	口径SGP32A~50A、短管長200mm、両端PTネジ、材質SUS304、熱電対挿入口あり
2	流量検出方式	ピトー管方式 全圧スリット式 静圧2孔
3	測定範囲	約0.3~4.0m <sup>3</sup> /min (口径により異なります。)
4	精度	±3%~±5% (試験成績書付)

〈ご参考値 (社内試験結果)〉

90度エルボ直後にスリット式流量検出ピトー管 SGP50Aを設置し、基準器 (オリフィス) と比較試験



販売店

O.S. 株式会社 岡野製作所



営業本部 〒572-0078 寝屋川市太閤町16-8 TEL (072) 827-0801 (代) FAX (072) 828-3273  
(大阪営業所)  
 東京営業所 〒101-0048 東京都千代田区神田司町2-19-1 TEL (03) 3291-9921 (代) FAX (03) 3294-8945  
(KS司町ビル3F)

本社 〒541-0046 大阪市中央区平野町1-4-10 TEL (06) 6203-4431 (代) FAX (06) 6203-3557  
 寝屋川工場 〒572-0078 寝屋川市太閤町16-8 TEL (072) 827-0801 FAX (072) 828-3273  
 マクロセガ事務所 〒551-0031 大阪市大正区泉尾6-2-29 TEL (06) 6586-9940 FAX (06) 6586-9950