

流量調整バルブ付吸引ポンプ

ESA-703SPC

ダイオキシン類測定、ダスト濃度測定などの吸引ポンプです。
ダイヤフラムポンプと、吸引流量調整用のバルブが一体になっています。



特長

- 吸引流量調整バルブ付きです。(コースバルブ 及び バイパスバルブ)
- 持ち運びに便利な取っ手付きです。オプションで収納ケースもあります。
- 小型軽量です。 約13kg

【仕様表】

型式	ESA-703SPC
吸引方式	ダイヤフラム式
吸引流量	60L / min
ホース接続口	IN側 φ10ホースニップル OUT側φ10ホースニップル
電源	AC100V 50/60Hz
重量	約 13kg
装備品	流量調整バルブ (コースバルブ 及び バイパスバルブ) モイスターインジケータ (ガスメータ保護用) ブレーカ (10A)

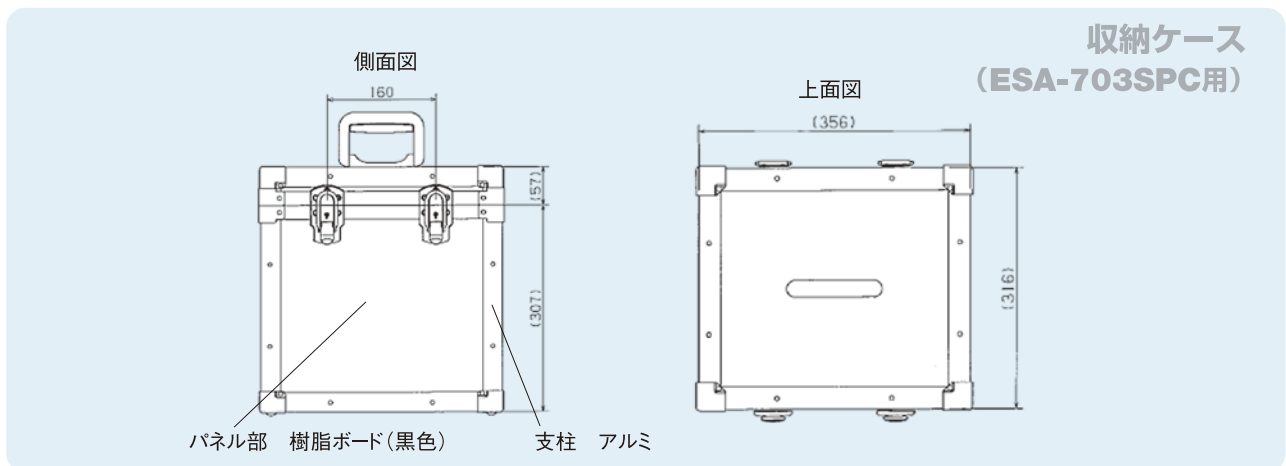
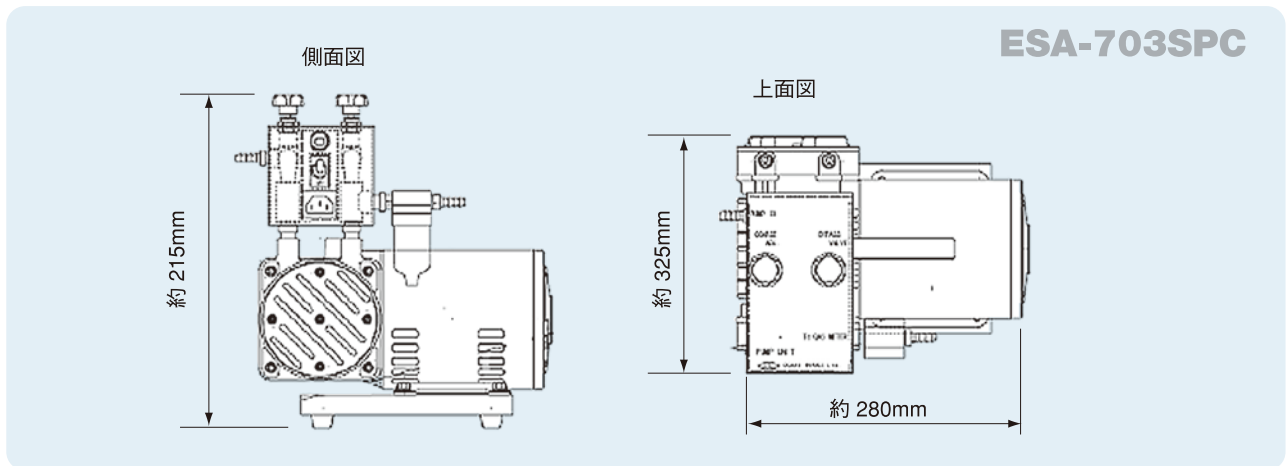
【収納ケース】

流量調整バルブ付吸引ポンプ ESA-703SPC用の収納ケースです。



寸法	356 (W) × 364 (H) × 316 (D) mm	
材質	パネル部：樹脂ボード(黒色)	支柱部：アルミ

【外観図】



販売店

O.S. 株式会社 岡野製作所



営業本部 〒572-0078 寝屋川市太間町16-8 TEL (072) 827-0801(代) FAX (072) 828-3273
 (大阪営業所)
 東京営業所 〒101-0048 東京都千代田区神田司町2-19-1 TEL (03) 3291-9921(代) FAX (03) 3294-8945
 (K'S町ビル3F)

本社 〒541-0046 大阪市中央区平野町1-4-10 TEL (06) 6203-4431(代) FAX (06) 6203-3557
 寝屋川工場 〒572-0078 寝屋川市太間町16-8 TEL (072) 827-0801 FAX (072) 828-3273
 マイソルカ驛 〒551-0031 大阪市大正区泉尾6-2-29 TEL (06) 6586-9940 FAX (06) 6586-9950

<http://www.okanoworks.com>

23.09.1000